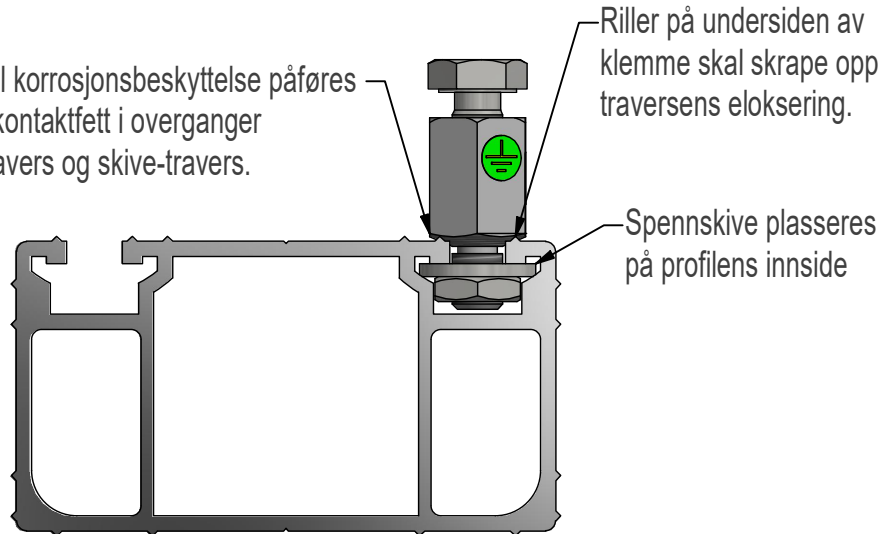


Ny utførelse

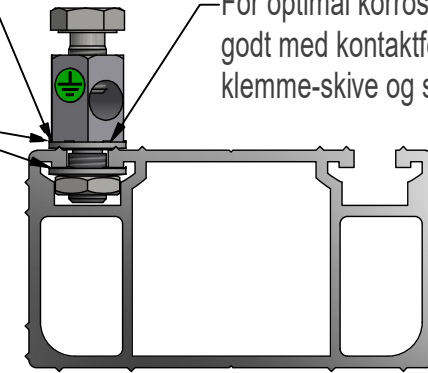
For optimal korrosjonsbeskyttelse påføres godt med kontaktfett i overganger klemme-travers og skive-travers.



Tidligere utførelser

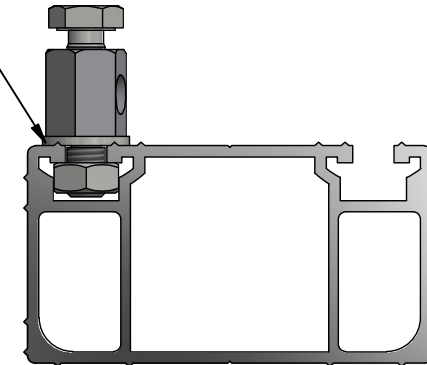
Riller på øvre skive skal skrape opp traversens eloksering.

Skive over og under



For optimal korrosjonsbeskyttelse påføres godt med kontaktfett i overganger klemme-skive og skive-travers.

Skive plasseres på profilens utside



Jordingsklemme skyves inn fra siden eller via hull i profilens festespor.
Kobber må ikke berøre traversen.

B	Lagt til ny utførelse 12-A3892			25.06.2021	Andreas
Rev	Beskrivelse			Dato	Sign.
Tegnet av:	Kontrollert:	Godkjent - Dato:	Proj.metode:	Dato:	
Andreas	Andreas	Sølvi 23.12.2020	ISO	23.12.2020	
Opphavsrett og eiendomsrett / Ownership and copyright:			ALUMINIUMSTRAVERSER		
EL-tjeneste as			Jordingsklemme J10 montasjeanvisning		
			12-A3427	Rev. B	Ark: 1 / 1